

# Tervetuloa DB Schenkerin asiakkaaksi

**Opas logistiikkapalveluita ostavalle**

2024-06-01





# Tervetuloa logistiikan ihmeelliseen maailmaan!

Logistiikka voi toisinaan tuntua monimutkaiselta – ja jos totta puhutaan, melko vaikeasti ymmärrettävältä. Olemme koonneet tähän oppaaseen tiiviin yleiskatsauksen, jossa kerromme muun muassa...

- mitä yleisimmät logistiikka-alan termit tarkoittavat?
- mistä kuljetuspalveluiden hinta koostuu?
- kuinka lähetykset tulee pakata?
- kuinka kuljetuksen saa tilattua helposti verkkopalveluistamme?

## Sisältö

» DB SCHENKER   connect – kaikki yhdellä alustalla .	4
» Verkkopalvelumme yleisimmät toiminnot . . . . .	4
» Yleisimpiä logistiikka-alan käsitteitä . . . . .	4
» Minkälainen kuljetus suunnitteilla? . . . . .	5
» Kotimainen vai kansainvälinen kuljetus? . . . . .	6
» Hinnoittelu- ja rahditusperusteet . . . . .	7-9
» Kuljetusehdot ja lisäpalvelut . . . . .	10
» Fiksusti pakattu on puoliksi toimitettu . . . . .	11-12
» Tehdään kuljetustilaus! . . . . .	13
» Reklamaatiot ja kuljetusvahingot . . . . .	14
» Hallitse laskujasi . . . . .	15
» Ota yhteyttä asiakaspalveluumme . . . . .	15
» Hyödyllisiä oppaita, linkkejä ja muita materiaaleja .	16





# DB SCHENKER | connect – kaikki yhdellä alustalla

## Mikä on DB SCHENKER | connect?

Maksuton alustamme, johon kirjaudut sisään ja jossa hoidat kaiken toimitukseen liittyvän. Voit esimerkiksi suunnitella ja seurata kuljetuksiasi, laskea hintoja ja mikä tärkeintä - tehdä kuljetustilauksia helposti missä tahansa ja milloin haluat.



## Luo tunnus DB SCHENKER | connect -palveluun

1. Rekisteröidy [tästä](#).  
Muista salasanasi, sillä tarvitset sitä ja sähköpostiosoitettasi kirjautuessasi sisään.
2. Kun olet rekisteröitynyt, saat sähköpostiviestin, jossa on aktivointilinkki, jota klikkaamalla voit aktivoida tilisi. Sähköposti tulee DB Schenkerin valtuutusjärjestelmästä SIMS.

Kun klikkaat linkkiä, tilisi on aktivoitu SIMS-järjestelmässä. Sulje ikkuna ja siirry osoitteeseen DB SCHENKER | connect ja kirjaudu sisään.


**Huom!** Palvelut aktivoituvat noin vuorokauden sisällä siitä, kun tili on aktivoitu SIMS-järjestelmässä.

**Kirjaudu sisään DB SCHENKER | connect -palveluun verkkosivujemme ylävalikon kautta (tai klikkaa alla olevaa kuvaa).**



Palvelut Ura Meistä



 Kirjaudu



**Psst...** Voit aina ottaa yhteyttä asiakaspalveluumme, jos sinulla on kysyttävää. Löydät yhteystiedot sivulta 15.

# DB SCHENKER | connect

## Verkkopalvelumme yleisimmät toiminnot



### Tilaukset

Tee kuljetustilaus helposti suoraan DB SCHENKER | connect -palvelussa.



### Seuranta

Seuraa lähetystäsi alusta loppuun. Voit seurata lähetystä lähetystunnuksen/ lähetysluettelon numeron, pakettitunnuksen, lähettäjän tai vastaanottajan viitteen avulla.



### Seuranta+

Vastaanota tarkkaa dataa muun muassa siitä, kuinka monta lähetystä on toimitettu tai jätetty toimittamatta tietyn ajanjakson aikana. Näet kopiot kuljetusohjeistasi ja lähetysten kuittauskappaleet. Kaikki tiedot ovat vietävissä helposti Exceeliin.



### Osoitteiden hallinta

Tilaatko usein kuljetuksen samaan osoitteeseen? Tallenna säännöllisesti käyttämäsi osoitetiedot helposti osoitekirjaan.



### Hinnoittelu

Laske lähetysten hinta sopimushintasi mukaan, mukaan lukien mahdolliset optiot ja lisämaksut.



### Aikataulut

Valitse maa ja kirjoita lähtöpaikan ja määränpään postinumerot, niin saat välittömästi tiedot kuljetusajoista.



### Päästölaskuri

Laske hiilijalanjälkesi haluamiesi kuljetusten osalta ja luo nopeasti päästöraportteja.



### Raportit

Löydät käynnissä olevien kuljetusten alustavat hinnat, laskutustilastot ja kuljetuksiin perustuvat ympäristöraportit, jotka helpottavat seuranta ja analysointia.



### Ilmoitukset

Tilaa ilmoituksia haluamistasi kuljetuksista helposti suoraan sähköpostiisi.



### Uutiset

Löydät kaikki ajankohtaiset liikennetiedotteemme sekä Pulse-blogimme uutiset koottuna yhteen paikkaan.

## Yleisimpiä logistiikka-alan käsitteitä

**Kolli:** Jokainen lähetysten sisältämä yksittäinen pakkaus/yksikkö on kolli. Pakkaustavan mukaan kolliksi voidaan lukea niin pahvinen paketti kuin esimerkiksi säkki tai säiliökin.

**Lähetys:** Lähetys voi koostua useista kolleista. Koko lähetys saa lähetystunnuksen ja jokainen yksittäinen kolli saa yksilöllisen kollitunnuksen.

**Paketti:** Kevyemmät ja pienemmät lähetykset, enintään 30 kg ja tiettyjen mittojen puitteissa.

**Lavarahti:** Raskaammat, yli 30 kg:n painoiset lähetykset, jotka pakataan tavaran kuljetuksen ajaksi määräkokoiselle, tyypillisesti puiselle matalalle kuormalavalle.

**Osakuorma:** Tavaralähetys, joka ei täytä yksinään koko rahtitilaa, mutta joka harvemmin vaatii erillistä terminaalikäsitelyä.

**Kokokuorma:** Kuljetus, jossa rahtitila on yhden asiakkaan käytössä. Kuljetetaan sellaisenaan lähtöpaikasta päätepisteeseen ilman terminaalikäsitelyä.

**Noutokuljetus:** Kuljetus, jossa kuljetusliike noutaa lähettäjältä tavaran lähtöterminaaliin.

**Jakelukuljetus:** Kuljetus, jossa tavara toimitetaan runkokuljetuksen jälkeen jakeluterminaalista vastaanottajalle.





# Minkälainen kuljetus suunnitteilla?

Monipuolisesta palveluvalikoimastamme on helppo valita juuri omiin tarpeisiin sopiva kuljetusvaihtoehto. Esimerkkimme auttavat selvittämään, tuleeko sinun lähettää tavarasi pakettina vai kappaletavaralähettyksenä.

## 1. Pakettilähetys

Painaako kollisi enintään 30 kg? Onko sen pituus ja ympärysmitta enintään 3 m? Eikö mikään sivuista ole yli 2 m pitkä? Silloin se voidaan lähettää pakettina.

## 2. Pakettilähetys – monta pakettia

Onko sinulla useampi kuin yksi kolli lähetettävänä? Voit koota samaan pakettilähettykseen useita kolleja edellä mainittujen rajojen puitteissa. Tällöin lähettyksesi kokonaispaino ei saa ylittää 99 kg ja sen kokonaistilavuus saa olla enintään 0,4 m<sup>3</sup>.

## 3. Kappaletavaralähetys

Painaako lähettyksesi yli 30 kiloa? Silloin se tulee lähettää kappaletavarakuljetuksena. Yhden yksittäisen kollin maksimimitat ovat 2,4 m (pituus) tai 1,8 m (leveys) tai 2,2 m (korkeus) ja paino alle 1 500 kg.

## 4. Osa- tai kokokuorma

Suuri kuljetus suoraan vastaanottajalle? Se onnistuu joko osa- tai kokokuormalähettyksenä! Osa- ja kokokuormalähetysten paino on 2 500 kg tai yli, yksittäisen kollin pituus on yli 2,4 m tai lähetysten tilavuus ylittää 7,5 m<sup>3</sup> tai 1,35 lavametriä.

**Huomaathan, että useita kolleja sisältävän tai todelliselta painoltaan yli 30 kg:n kappaletavaralähettyksen tulee olla aina pakattu ja kiinnitetty trukkipäksittelyn mahdollistavalle kuormalavalle.**

**Psst...** Tutustu tarkemmin verkkosivuiltamme löytyviin [tuote- ja palvelukuvauksiin](#) sekä [kuljetusehtoihin](#). Huomaathan, että osassa kuljetustuotteissamme voi olla lähettyksestäsi riippuen myös muita koko- ja painorajoituksia. Yhteyshenkilösti auttaa sinua mielellään kaikissa lähettämiseen liittyvissä kysymyksissä.

### Esimerkki 1

#### Paketti

**Paino:** 25 kg

**Mitat:** P 0,45 / L 0,3 / K 0,15 m

**Pituus + ympärysmitta:** 0,45 + 0,3 + 0,3 + 0,15 + 0,15 = 1,35 m



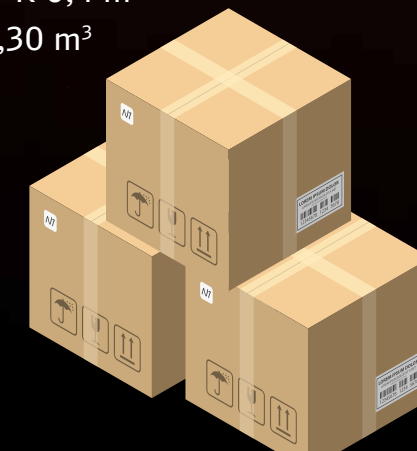
### Esimerkki 2

#### Useamman paketin lähetys

**Paino:** 72 kg (15 + 30 + 27 kg)

**Mitat:** P 0,5 / L 0,5 / K 0,4 m

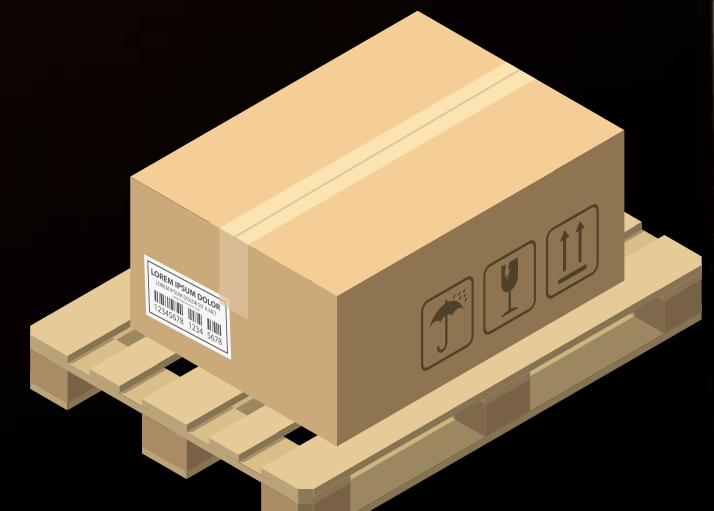
**Kokonaistilavuus:** 0,30 m<sup>3</sup>



### Esimerkki 3

#### Kappaletavara

**Paino:** 50 kg (ml. lava)





## Kotimainen vai kansainvälinen kuljetus?

Nyt tiedämme, koskeeko lähetystarpeesi paketteja vai kappaletavaraa. Selvitetään seuraavaksi, mihin lähetät tavaroitasi, jotta löydämme sinulle oikean kuljetustuotteen. Kuljetustuotteen nimi kannattaa pistää jo nyt ylös, sillä tarvitset sitä myöhemmin tehdessäsi kuljetustilauksen.

### Paketti:

#### Kotimaassa ja muissa Pohjoismaissa

Tuote	Kuvaus
DB SCHENKER   parcel Suomessa	Enintään 30 kg paketteja ja 99 kg lähetyksiä yrityksille ja yksityishenkilöille. Toimitamme pakettilähetykset DB Schenkerin noutopisteeseen tai suoraan vastaanottajalle.
DB SCHENKER   parcel Pohjoismaissa	Enintään 30 kg paketteja yrityksiltä yrityksille Pohjoismaissa.

### Kappaletavara sekä osa- ja kokokuormat: Kotimaa

Tuote	Kuvaus
DB SCHENKER   system & DB SCHENKER   system premium	Alle 2 500 kg*, tilavuudeltaan alle 7,5 m <sup>3</sup> kappaletavaralähetyksille.
DB SCHENKER   part load & DB SCHENKER   full load	Vähintään 2 500 kg painaville, tilavuudeltaan yli 7,5 m <sup>3</sup> tai yli 2,4 m pitkille lähetyksille.
DB SCHENKER   system home	Alle 2 500 kg*, tilavuudeltaan alle 7,5 m <sup>3</sup> kappaletavara-lähetyksille. Palveluun sisältyy kuljetusajan sopiminen vastaanottajan kanssa, jakeluilmoitus sekä toimitus vastaanottajan pihaan.

### Kappaletavara sekä osa- ja kokokuormat: Kansainväliset kuljetukset

Tuote	Kuvaus
DB SCHENKER   system & DB SCHENKER   system premium	Alle 2 500 kg*, tilavuudeltaan alle 7,5 m <sup>3</sup> kappaletavaralähetyksille.
DB SCHENKER   part load & DB SCHENKER   full load	Vähintään 2 500 kg painaville, tilavuudeltaan yli 7,5 m <sup>3</sup> tai yli 2,4 m pitkille lähetyksille.
DB SCHENKER   system home	Alle 2 500 kg*, tilavuudeltaan alle 7,5 m <sup>3</sup> kappaletavara-lähetyksille. Palveluun sisältyy kuljetusajan sopiminen vastaanottajan kanssa, jakeluilmoitus sekä toimitus vastaanottajan pihaan.

\* Todellinen tai rahtikohtainen paino (ks. seuraava sivu).

Tutustu myös [tuote- ja palvelukuvauksista löytyviin](#) ehtoihin ja paino- sekä mitoitusrajoituksiin.





# Hinnoittelu- ja rahditusperusteet

On tärkeää, että ilmoitat sekä lähetyksen painon että tilavuuden. Näitä tietoja käytetään paitsi lähetyksen autosta viemän tilan laskemiseen, myös lähetyksen lopullisen, oikein lasketun hinnan muodostamiseen. Käytettävä rahdituspaino (**todellinen paino, kuutiot, lavametri**) määräytyy lähetyksen painon, tilantarpeen ja päällelastausmahdollisuuden mukaan.

## Kappaletavara

Rahdituspainoltaan *alle 2 500 kg painavien lähetysten* rahdituspaino määräytyy lähetyksen todellisen painon tai laskennallisen kuutio- tai lavametripainon perusteella ja ne kuljetetaan **kappaletavarana**.

Noudamme kappaletavarat toivomastasi osoitteesta ja toimitamme ne terminaalikäsitteilyn kautta tai suoraan vastaanottajalle. Kappaletavarylähetyksen kollille on ilmoitettava **kilo-, kuutio-** ja tarvittaessa **lavametrیتیeto**. Lähetyksen kokonaisrahditustiedot lasketaan kollitietojen perusteella seuraavasti:

### 1. Todellinen paino (kilot)

Todellista painoa käytetään, jos kollin todellinen paino on suurempi kuin sen kuutio- tai lavametripaino.

### 2. Laskennallinen paino

Lähetyksen kokonaisrahditustiedot voidaan laskea myös laskennallisen painon mukaan:

#### 2a. Kuutiopaino

Rahdituspainon laskennassa sovelletaan kuutiopainoa, jos kolli täyttää **kaikki** seuraavista ehdoista:

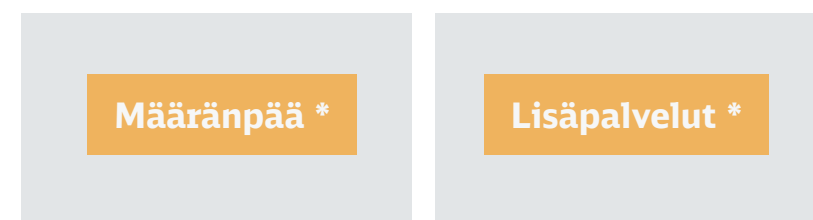
- kokonaispaino alle 30 kg
- kollin päälle voi lastata muita kolleja (huom! lavojen tulee olla standardimitoituksen mukaisia)
- kolli on koneellisesti käsiteltävissä
- kollin kokonaiskorkeus kuljetusalustan kanssa on alle 1,25 m
- kollin todellinen paino on pienempi kuin kuutioiden kautta laskettu paino

#### 2b. Lavametripaino

**Lavametri** = (kollin ja sen sidontaan tarvittavan tilan pinta-ala) / 2,4

Rahdituspainon laskennassa sovelletaan lavametripainoa, jos kolli täyttää **jonkin** seuraavista ehdoista:

- kollin päälle ei voi lastata muita kolleja
- kollia ei ole lastattu koneellisesti käsiteltävälle lavalle
- kollin kokonaiskorkeus kuljetusalustan kanssa on yli 1,25 m
- kolli on ADR-luokiteltu – eli sisältää VAK-tavaraa



\* Lähetyksen määränpää ja muut lisäpalvelut voivat myös vaikuttaa hintaan, mutta emme syvenny niihin tässä oppaassa. Tutustu kuljetus- ja tuotekohtaisiin ehtoihin tarkemmin [verkkosivuillamme](#).

Tutustu hintalaskuriimme ja laske kuljetuksellesi hinta helposti DB SCHENKER | connect -palvelussa







# Hinnoittelu- ja rahditusperusteet

## Osa- ja kokokuormat

Rahdituspainoltaan **2 500 kg ja sen ylittävien lähetysten** rahdituspaino määräytyy lähetyksen todellisen painon tai lavametripainon mukaan ja ne kuljetetaan **osa- tai kokokuormina**.

Rahdituspaino lasketaan **lavametreinä** lähetyksen kuljetustilasta varaaman tilantarpeen mukaan. **Todellista painoa** käytetään, mikäli lähetyksen todellinen paino on suurempi kuin lähetyksen lavametripaino.

## Pitkä tavara ja sen lisäveloitus

Kuljetamme 2,41–12,99 m pitkän tavaran erillisenä, suoraan asiakkaalle toimitettavana lähetyksenä. Pitkälle tavaralle tulee tehdä oma kuljetustilaus ja kolleihin tulee liittää yksilöllinen kolliosoitelappu. Kotimaan yli 2,4 m pitkän tavaran jakelu voidaan siirtää seuraavalle toimituspäivälle. 13-metriset ja sitä pidemmät lähetykset tarjoamme erikoiskuljetuksina.

Pitkän tavaran rahdituspaino lasketaan **lavametreinä** lähetyksen kuljetustilasta varaaman tilantarpeen mukaan. Todellista painoa käytetään, mikäli lähetyksen **todellinen paino** on suurempi kuin lähetyksen lavametripaino. Lisäveloituksena pitkän tavaran kuljetusmaksua nostetaan 40 % (eri pituusluokille on määritelty luokkakohtaiset minimimaksut).

## Rahditusperusteet eri kuljetuksissa (\* tutustu seuraavalla sivulla esimerkkeihin)

	Pakettikuljetukset (parcel)	Kotimaan kuljetukset	Skandinavian kuljetukset	Muun Euroopan kuljetukset	Lämpötilahallitut kuljetukset
<b>Kuutiopaino</b>	250 kg/m <sup>3</sup>	333 kg/m <sup>3</sup> *	350 kg/m <sup>3</sup>	333 kg/m <sup>3</sup>	333 kg/m <sup>3</sup>
<b>Lavametripaino</b>	1850 kg	1850 kg *	2000 kg	2000 kg	1850 kg
<b>Display-lava</b>		185 kg			185 kg
<b>Teholava</b>	370 kg	370 kg			370 kg
<b>EUR-lava</b>	740 kg	740 kg	800 kg	800 kg	740 kg
<b>FIN-lava</b>	925 kg	925 kg	1000 kg	1000 kg	925 kg
<b>Rullakko</b>	420 kg	420 kg			420 kg
<b>Teholava tyhjänä</b>	25 kg	25 kg	25 kg	25 kg	25 kg
<b>EUR-lava tyhjänä</b>	50 kg	50 kg	50 kg	50 kg	50 kg
<b>FIN-lava tyhjänä</b>	60 kg	60 kg	60 kg	60 kg	60 kg

**Kotimaan lähetyksen** rahdituspaino pyöristetään seuraavaan täyteen kiloon ja lähetyksen minimirahdituspaino on 1 kg.

**Ulkomaan 2 400 kg ja alle lähetyksen** rahdituspaino pyöristetään seuraavaan täyteen kiloon ja lähetyksen minimirahdituspaino on 1 kg (poislukien e/100 kg tarjoukset, joissa rahdituspaino pyöristetään seuraavaan kymmeneen kiloon (lähetyks alle 1 000 kg) tai seuraavaan sataan kiloon (lähetyks 1 000 kg ja yli) ja minimirahdituspaino 100 kg).

**Ulkomaan yli 2 400 kg lähetyksen** rahdituspaino pyöristetään seuraavaan täyteen 100 kiloon ja lähetyksen minimirahdituspaino on 2 500 kg.

**Ulkomaan parcel-lähetyksen** rahdituspaino pyöristetään seuraavaan täyteen kiloon ja lähetyksen minimirahdituspaino on 1 kg.



# Miten rahdituspaino lasketaan?

## Esimerkkejä kotimaan kuljetuksista

Esimerkki:

### Todellinen paino

**Paketti (pituus/leveys/korkeus):** 0,70 / 0,50 / 0,40 m

**Lava (pituus/leveys/korkeus):** 0,80 / 0,60 / 0,15 m

**Todellinen paino:** Kolli 85 kg + lava 25 kg = **110 kg**

**Laskennallinen paino:**

Kollin korkeus on alle 1,25 metriä (raja lavametrien käyttämiselle), joten laskennallinen paino muodostuu kuutioiden perusteella.

**Kuutiot:** 0,80 x 0,60 x 0,55 = **0,264 m<sup>3</sup>**

**Kuutiopaino:** 0,264 m<sup>3</sup> x 333 kg = **87,9 kg**

Laskennallinen paino on 87,9 kg ja todellinen paino 110 kg.

**Rahditusperusteena käytetään todellista painoa: 110 kg**

Esimerkki:

### Kuutiopaino

**Paketti (pituus/leveys/korkeus):** 0,70 / 0,50 / 0,40 m

**Lava (pituus/leveys/korkeus):** 0,80 / 0,60 / 0,15 m

**Todellinen paino:** Kolli 50 kg + lava 5 kg = **55 kg**

**Laskennallinen paino:**

Kollin korkeus on alle 1,25 metriä (raja lavametrien käyttämiselle), joten laskennallinen paino muodostuu kuutioiden perusteella.

**Kuutiot:** 0,80 x 0,60 x 0,55 = **0,264 m<sup>3</sup>**

**Kuutiopaino:** 0,264 m<sup>3</sup> x 333 kg = **87,9 kg**

Laskennallinen paino on 87,9 kg ja todellinen paino 55 kg.

**Rahditusperusteena käytetään laskennallista painoa: 87,9 kg**

Esimerkki:

### Lavametripaino

**Paketti (pituus/leveys/korkeus):** 0,70 / 0,50 / 1,40 m

**Lava (pituus/leveys/korkeus):** 0,80 / 0,60 / 0,15 m

**Todellinen paino:** Kolli 120 kg + lava 5 kg = **125 kg**

**Laskennallinen paino:**

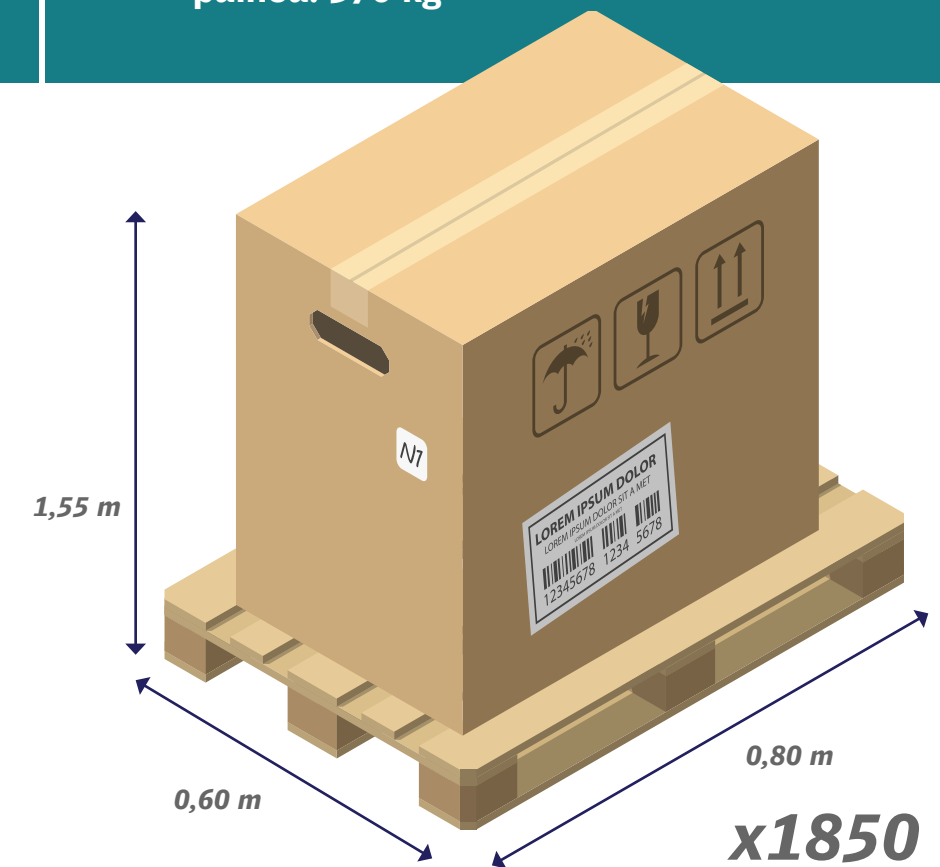
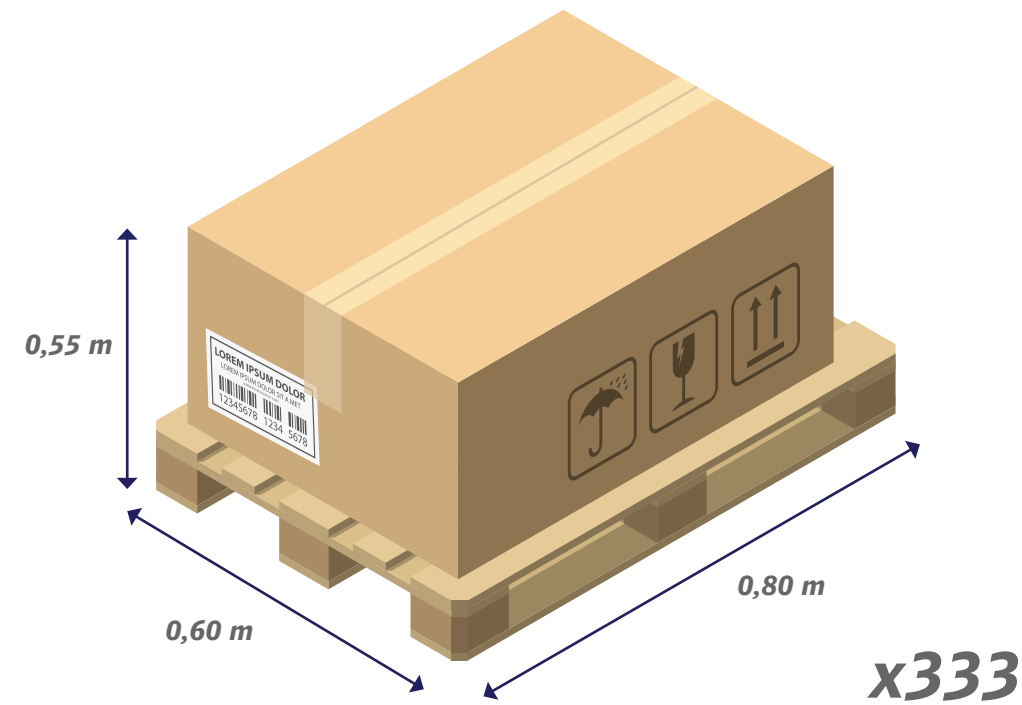
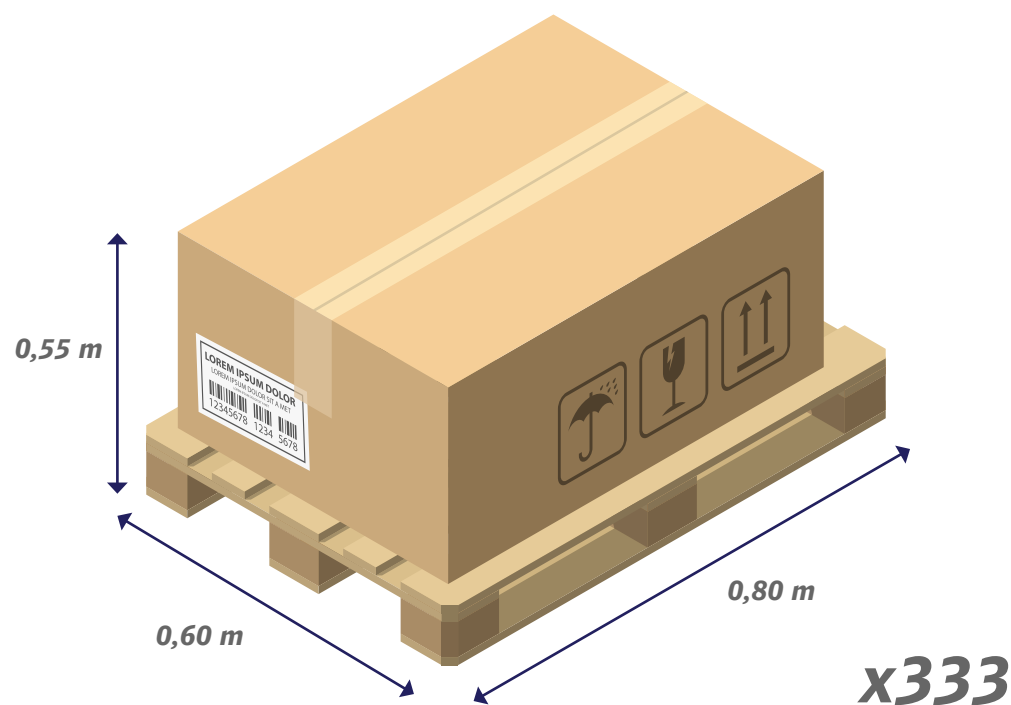
Kollin korkeus on yli 1,25 metriä (raja lavametrien käyttämiselle), joten laskennallinen paino muodostuu lavametrien perusteella.

**Lavametrit:** 0,80 x 0,60 / 2,4 = **0,2 lvm**

**Lavametripaino:** 0,2 lvm x 1850 kg = **370 kg**

Laskennallinen paino on 370 kg ja todellinen paino 125 kg.

**Rahditusperusteena käytetään laskennallista painoa: 370 kg**





# Kuljetusehdot ja lisäpalvelut

## Kuljetus- ja sopimusehdot

**Tutustuthan kuljetus- ja yleisiin sopimusehtoihimme, jotta tiedät, miten kuljetuksiin liittyvät vastuut jakautuvat asiakkaan ja DB Schenkerin välillä. Ehdossa kerrotaan myös lisää muun muassa lähetettävän tavaran suojaamisesta, rahtikirjoista ja painorajoituksista.**

Sopimusehtojen lisäksi palveluihimme sovelletaan lisäksi aina Pohjoismaisen Speditööriliiton yleisiä määräyksiä PSYM 2015 poislukien aikaluopuusta koskevat ehdot.

**Tutustu Schenker Oy:n kuljetusehtoihin**

**Tutustu Schenker Oy:n yleisiin sopimusehtoihin**

**Tutustu PSYM 2015 -vakioehtoihin**

## Lisäpalvelut

**Voit täydentää kuljetuspalvelua erilaisilla lisäpalveluilla, jos haluat vaikkapa nopeuttaa kuljetusta, määrittellä tarkan noutoajan tai varmistaa käsittelyn tietynlaisella kalustolla. Lisäksi tarjoamme osaamistamme muun muassa [tulliselvityksiin](#) ja [vaarallisten aineiden kuljetuksiin](#).**

Lisäpalvelut on tilattava etukäteen kuljetustilauksen yhteydessä ja ne veloitetaan rahdin maksajalta. Huomaathan, että voimme käyttää lisäpalveluita ja veloittaa niistä myös oma-aloitteisesti, jos lähetyksen turvallinen käsittely ja perille toimittaminen niitä edellyttää.

**Tutustu lisäpalveluihimme**

**Huomioi nämä**

**1**

### **Pakkaaminen**

Pakkaa lähetyksesi huomioiden sen herkkyys sekä koneellinen käsittely terminaalissa.

**2**

### **Kollisoitelappu**

Kollisoitelappu tulee löytyä jokaisesta lähetykseen kuuluvasta kollista.

**3**

### **Osoitemerkintä**

Varmista aina, että osoitetiedot ovat varmasti oikein.

**4**

### **Mitat ja paino**

Mittaa ja punnitse lähetyksesi huolellisesti, jotta saat oikean hinnan jo kuljetustilauksista tehdessäsi. Lue lisää hinnan muodostumisesta ja rahditusperusteista sivulta 7.

**5**

### **Kookas lähetys?**

Mikäli lähetyksen lastaus tai purkaminen vaatii muita välineitä kuin pumppukärryn tai takalaitanostimen, tulee lähettäjän tai vastaanottajan suorittaa se omilla kuormaus- tai purkuvälineillään.

**6**

### **Rajoitukset**

Tutustu kuljetusehtoihimme, mikäli haluat kuljettaa taidetta, pakasteita, elintarvikkeita, lääkkeitä, vaarallisia aineita, väkeviä alkoholijuomia, tupakkatuotteita tai aseita.

**7**

### **Vinkkaa vastaanottajaa**

Muistuta vastaanottajaa, että hänen on tarkistettava lähetys toimituksen yhteydessä. Mahdollisista näkyvistä vaurioista tai puuttuvista paketeista on ilmoitettava kuljettajalle, joka tekee siitä merkinnän ajoneuvopäätteelle.

**8**

### **Muista myös!**

Peruskuljetus toimitetaan aina asiakkaan pihaan. Kuljetustilauksen yhteydessä voit täydentää kuljetusta maksullisilla lisäpalveluilla, kuten sisäänkantopalveluilla.





## Fiksusti pakattu on puoliksi toimitettu

**Tiesitkö, että pienempiin laatikoihin pakkaamisesta on hyötyä? Se on tietenkin halvempaa, eikä sinun tarvitse maksaa tyhjän ilman kuljettamisesta, mutta ennen kaikkea se on turvallisempaa. Ylisuuressa laatikossa sisällöllä on enemmän tilaa liikkua, minkä vuoksi se on herkempi iskuista aiheutuville vaurioille.**

Pakkaamalla turvallisesti autat asiakkaitasi saamaan tavaransa yhtenä kappaleena perille. Pakkaaminen oikein on välttämätöntä, kun on kyse erikoislaatuista tavaroista. Tästä oppaasta löydät muutamia yksinkertaisia niksejä, joilla varmistat, että tavarasi lähetetään turvallisesti.

### Nestemäiset tuotteet

Suojaa sisältö ja pidä laatikossa imukykyistä materiaalia, joka imee tarvittaessa nestettä, jos tuote alkaa vuotaa.

### Erikoisen malliset esineet

*Pyöreät tavarat* tulisi pakata tiiviisti erilliseen laatikkoon, johon tuote tiivistetään esimerkiksi sanomalehtipapereilla tai kuplamuovilla.

*Pitkät ja kapeat tavarat*, kuten julisteiden ja onkivapojen kaltaiset esineet, voivat rikkoutua helposti. Laita ne kovasta pahvista valmistettuun putkeen, joka kääritään kuplamuoviin ja sijoitetaan sitten isompaan putkeen tai pahvilaatikkoon.

*Litteät ja herkäät esineet*, kuten maalaukset, kääritään kuplamuoviin. Aseta sitten esine kahden pahvilevyn väliin, jotka ovat samankokoisia kuin laatikon sisämitat, mikä auttaa tuotetta pysymään paikoillaan. Lisää myös esim. styrox-levyjä sekä pakatun tuotteen alle että yläpuolelle.

### Terävät esineet

Terävät esineet, jotka voivat leikata pakkauksen läpi, on pakattava erityisen huolellisesti. Ne on suojattava lujemmalla materiaalilla, esimerkiksi muoviletkun palalla, joka asetetaan esineen terävän osan päälle.

### Herkät esineet

Muistathan lasia, keramiikkaa ja vastaavaa tuotteita pakatessasi:

- ... kääriä tuotteen suojaavaan materiaaliin, kuten kuplamuoviin.
- ... valita vahva ulkolaatikko, esimerkiksi aaltopahvista, joka kestää ulkoisia iskuja.
- ... varmistaa, että tuote ei ole suoraan ulkopakkausta vasten. Iskuja vaimentavalle materiaalille on oltava tilaa. Tuotteesi on kiinnitettävä pakkaukseen.
- ... lisätä tarvittavat erikoiskäsittelyohjeet asianmukaisilla tarroilla

### Muista aina suorittaa kevyt ”ravistelutesti”

Kokeile ravistaa pakettia ja katso, liikkeuko esine. Jos näin on, sinun on lisättävä lisää suojamateriaalia.

### Tarvitsetko lavaa?

Jos lähetys painaa yli 30 kg, sinun on käytettävä kuormalavaa.

- Aseta tavarasi keskelle lavaa.
- Jaa paino tasaisesti kuormalavalle, kiinnitä se muovilla tai hihnoilla ja aseta osoitetarra niin, että kuljettaja saa luettua sen helposti.
- Mikäli painopiste on sijoittunut lavalla epätasaisesti, merkitse lähetys Painopiste-tarralla







## Näin Markus pakkaa arvokkaat retrolaitteensa

Mackapär-retrokaupan omistava Markus jakaa viisi vinkkiään siihen, kuinka hän pakkaa DB Schenkerin pakettituotteella lähettämänsä tuotteet.

1. Paketoin konsolin, tietokoneen tai muun lähettämäni tuotteen kauttaaltaan huolellisesti kuplamuoviin. Mikäli lähetettävä tuote sitä vaatii, voi kuplamuovia laittaa myös tuotteen sisälle - ei pelkästään sen ympärille.
2. Teen sanomalehdestä tai kuplamuovista "myttyjä", jotka sujautan tuotteen ja paketin reunojen väliin.
3. Tämän jälkeen lisään kerroksittain sanomalehtipaperia, vaahtomuovia tai jotain muuta tiivistä, tuotteen heilumisen estävää materiaalia.
4. Lopuksi, käytän niin paljon teippiä, että paketti ei voi vahingossakaan aueta missään kuljetuksen vaiheessa.
5. Lopuksi teen kevyen testin ja ravistelen pakettia. Minkään osan ei tulisi liikkua, eikä paketista tulisi kuulua ääniä ravistelun aikana.





# Tehdään kuljetustilaus!

**1** Oletko jo mitannut ja punninnut lähetyksesi (kuormalava mukaan lukien) ja tiedät, lähetätkö paketteja vai tavaroita. Olet myös selvittänyt, mitä kuljetustuotettamme sinun tulisi käyttää (sivu 6).

**2** Oletko ehtinyt jo laskea hinnan hinnoitteluoppaamme avulla? Hyvä! Siirry sitten DB SCHENKER | connect -palveluun tekemään kuljetustilaus.

## Vinkkejä sujuvaan toimitukseen!

Pieni yritys voi olla erityisen herkkä logistisille sudenkuopille. Mutta on olemassa oikoteitä, joilla varmistat kuljetustesi sujuvan onnistumisen.

### Muista välttää näitä:

- Tämä saattaa kuulostaa itsestäänselvydeltä, mutta ensimmäiseksi sinun tulisi varmistaa, että sinulla on vastaanottajien oikeat osoitteet ja yhteystiedot.
- Varmista myös, että painoa ja tilavuutta koskevat tiedot ovat oikein, sillä muuten tavarat eivät välttämättä mahdu kuorma-autoon, jos mitat ovat virheelliset. Nämä ovat pieniä yksityiskohtia, mutta voivat aiheuttaa suuria ongelmia.
- Pakkaa tavarasi oikein ja vaatimusten mukaisesti, jotta vältät maksamasta enemmän painosta tai tilavuudesta kuin on tarpeen.

### Muistathan myös:

- Sijoita kollilappu niin, ettei se vahingoitu, jos laatikon päälle asetetaan jotain muuta. Jos kollilappu on vahingoittunut, emme pysty välttämättä lukemaan viivakoodia.
- Älä taita viivakoodia - sen on oltava täysin luettavissa.
- Tarvitsetko mitään vaihtoehtoja? Esimerkiksi toimitusta sisätiloihin? Toimitamme vakiona tontin rajalle, joten tutustu kerros- tai sisäänkantopalveluihimme, jos tarvitset apua lähetyksesi toimittamisessa esimerkiksi kiinteistön sisätiloihin.



## Kolme vinkkiä kuljetusta tilaavalle

### Milloin kuljetukseni on perillä?

Tutustu [Aikataulut-työkaluun](#)

Suunnittelun helpottamiseksi: Tarkista nouto- ja toimituspäivät kyseisten postinumeroiden osalta Suomessa ja Euroopassa.

Huomaa, että aikataulu ei ole takuu vaan arvio. Toimitus yrityksille tapahtuu arkisin aikataulun mukaan klo 08:00-16:00 välisenä aikana. Voit valita myös aikataulutakuun sisältävän vaihtoehdon **Premium 10** tai **Premium 13**.

### Miten peruutan kuljetustilauksen tai teen siihen muutoksia?

Jos haluat peruuttaa tai muuttaa kuljetustilausta, ilmoitathan siitä meille [tilauksen muutos -lomakkeella](#) viimeistään noutoa edeltävänä arkipäivänä tai ota yhteys [asiakaspalveluumme](#).

# Reklamaatiot ja kuljetusvahingot

## Onko lähetyksesi kadonnut matkalla?

Jos tavara ei saavu perille sovitussa ajassa, [tiedustele tilannetta asiakaspalvelustamme](#). Ellei lähetystä löydy, tee korvausvaatimus. Huomioithan, että rahdinkuljettajalla on oikeus etsiä lähetystä kotimaan kuljetuksissa 28 vuorokautta ja ulkomaan kuljetuksissa 60 vuorokautta.

## Onko lähetyksesi vahingoittunut kuljetuksen aikana?

Jos vastaanottamasi tavara on kuljetuksen aikana vahingoittunut ja vahinko on ulkoisesti havaittavissa, rahtikirjaan tai luovutusasiakirjaan on tehtävä muistutus jo lähetyksen vastaanottovaiheessa. Jos vaurio ei ollut ulkoisesti havaittavissa, on kirjallinen reklamaatio tehtävä rahdinkuljettajalle kyseistä kuljetusmuotoa koskevan määräajan kuluessa.

Dokumentoi vauriot välittömästi. Valokuvaa pakkauksen ja tavaran tila, ennen kuin poistat pakkauksen. Vahingonkärsineellä on velvollisuus minimoida vahinkoa. Pyri ripeästi estämään lisävahingot erityisesti pilaantuvien tuotteiden osalta.

Jos lähetyksellä on erillinen tavaravakuutus, ota yhteys vakuutuksen myöntäneeseen vakuutusyhtiöön. Varaa rahdinkuljettajalle ja/tai vakuutusyhtiön edustajalle mahdollisuus tarkastaa vahinkotavara.

## Lue lisää kuljetusten reklamaatioista ja korvausvaatimuksista:

- [Kotimaan kuljetuksen kuljetusvahinko](#)
- [Ulkomaan kuljetuksen kuljetusvahinko](#)

**Psst...** Muista pyytää vastaanottajaa tarkistamaan heti lähetystä vastaanotettaessa seuraavat asiat, jotta vältymme myöhemmin ikäviltä yllätyksiltä:

- toimitettu lähetys on oikea
- toimitettujen lähetysten määrä on oikea
- lähetyksessä ei ole havaittavissa ulkoisia vaurioita



# Hallitse laskujasi



## Hyödynnä helppo verkkolaskutuksemme

DB Schenkerin maakuljetusten asiakkaana saat laskut halutessasi suoraan verkkolaskuina perinteisten paperilaskujen sijaan. Verkkolaskutus on edullinen, nopea ja turvallinen tapa lähettää ja vastaanottaa laskuja - ja mikä parasta, ympäristöystävällisesti!

Verkkolaskun vastaanottaminen onnistuu, jos yrityksellänne on käytössä verkkolaskuja vastaanottava järjestelmä ja sopimus verkkolaskuoperaattorin kanssa. Verkkolaskutukseen liittyvä OVT-tunnus koostuu Suomen verohallinnon koodista 0037 ja yrityksen Y-tunnuksesta ilman väliviivaa. Lopussa voi olla vielä viisinumeroinen yrityksen osan tunnistus.

Jos yrityksenne ei ole vielä valmis ottamaan vastaan verkkolaskuja, lähetämme laskut mielellämme sähköpostitse. Tälläkin voimme vähentää ympäristökuormaa.

## Kysyttävää laskuistamme?

Autamme mielellämme, jos saamassasi laskussa on jotain epäselvää. Otat laskutusosastoomme helpoimmin ja nopeiten yhteyttä [oheisella lomakkeella](#).



## Ota yhteyttä asiakaspalveluumme

Voit aina ottaa meihin yhteyttä joko palvelulomakkeilla, sähköpostitse, soittamalla tai virtuaalisen asiakaspalvelijamme Bettyn kautta.

Chattaa Bettyn kanssa

Asiakaspalvelu ja yhteystiedot





# Hyödyllisiä oppaita, linkkejä ja muita materiaaleja

## Tuotedokumentit

- [Tuote- ja palvelukuvaukset](#)
- [Yleiset sopimusehdot](#)
- [Kuljetusehdot](#)

## Ohjeita ja oppaita

- [Ohjeita](#)
  - Pakkaaminen
  - Rahtikirja
  - Osoitemerkinnät
- [Standardoitu SSCC-kolliosoitelappu](#)

## Muita linkkejä

- [Pulse-blogi](#)
- [DB SCHENKER | connect](#)
- [Noutopistepaketin seuranta](#)
- [Betty-chatbot](#)

[dbschenker.com/fi](https://dbschenker.com/fi)